



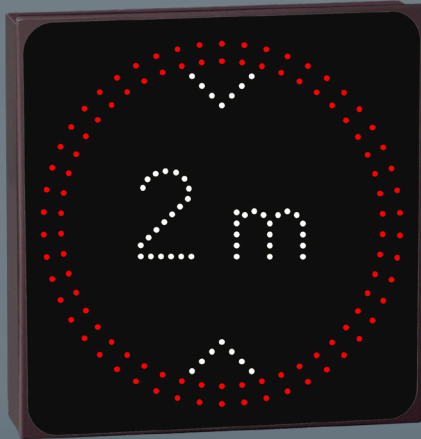
SIGNAL

Autoroutes Routes Parkings

PSD 700 - B12

PANNEAU DE SIGNALISATION DYNAMIQUE

Ref. PSD700 - B12



Dos du panneau

AVANTAGES PRODUIT

- Caisson aluminium plié et soudé
 Polycarbonate 3 mm anti-UV et anti-reflets
 Boîtier polycarbonate comprenant :
- Alimentation
 - Clignoteur

ALIMENTATIONS



230 V

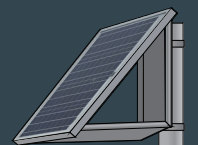


Éclairage public



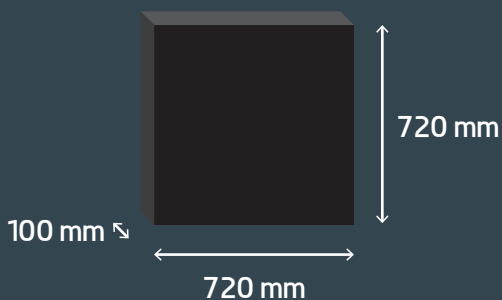
Solaire

Alimentation intégrée au caisson (solaire déporté)



Panneau solaire
12V - 50W

DIMENSIONS



ACCESSOIRES OPTIONS



Radar de véhicules



Luminosité Mode Jour/Nuit



Horloge digitale programmable 3 types au choix



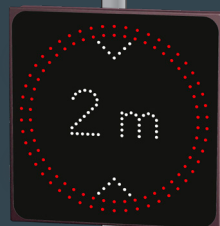
Supports et brides



Mât Ø 90 ou 114 mm



Personnalisation RAL du caisson



Pas de coffret externe



Rail de fixation en aluminium thermolaqué de notre conception

GAMMES



450 mm (Miniature)



650 mm (Urbaine)



850 mm (Normale)



1050 mm (Grande)

A.R.P. SIGNAL
166, Allée Saint Brisson
51120 SEZANNE



Tel : 03.26.80.45.85
Fax : 03.26.80.28.27



www.arpsignal.com
contact@arpsignal.com

