

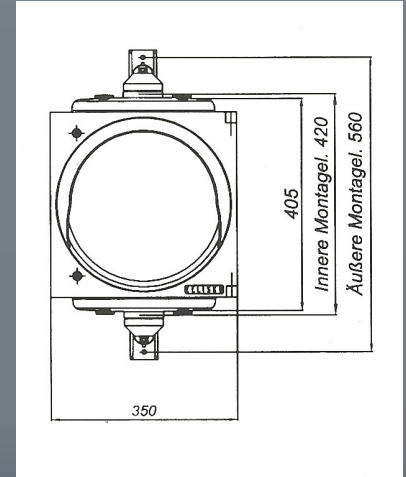


SIGNAL

Autoroutes Routes Parkings

FAB300

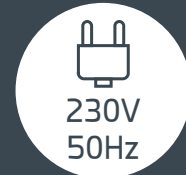
FEU NEZ D'ÎLOT Ø 300MM



CARACTÉRISTIQUES GÉNÉRALES

- Boîtier ABS Noir IP55 avec visière
- Pied en fonte d'aluminium
- Support incliné en aluminium thermolaqué pour fixation (option)
- Source diamètre 300mm étanche avec circuits électroniques
- Diamètre couronne : 270mm
- Diamètre flash : 140mm
- Nombre de Leds ambres/jaunes : 144
- Nombre de Leds blanches : 78
- Angle d'ouverture Leds : 30°
- Modes de fonctionnement :
 - > Arrêt : couronne et flash central éteints
 - > Nuit : couronne jaune fixe et flash éteint
 - > Marche : couronne jaune fixe et flash central allumé
- Lentille de protection en polycarbonate 4mm traité anti-UV 2 faces
- Fixation sur nez d'îlot par embase sur support
- Fermeture porte par deux vis imperdables
- Indice de Protection : IP55
- Synchronisation automatique du clignotement par le secteur (branchement de tous les feux sur une même phase)

ALIMENTATION



DIMENSIONS (hors poteau)

- ↑↓ Hauteur : 460 mm
- ↔ Largeur : 350 mm
- ↖ Profondeur : 590 mm
- 📦 Poids : 6 Kgs

OPTIONS

- 🔧 Supports spécifiques

A.R.P. SIGNAL
166, Allée Saint Brisson
51120 SEZANNE



Tel : 03.26.80.45.85
Fax : 03.26.80.28.27



www.arpsignal.com
contact@arpsignal.com



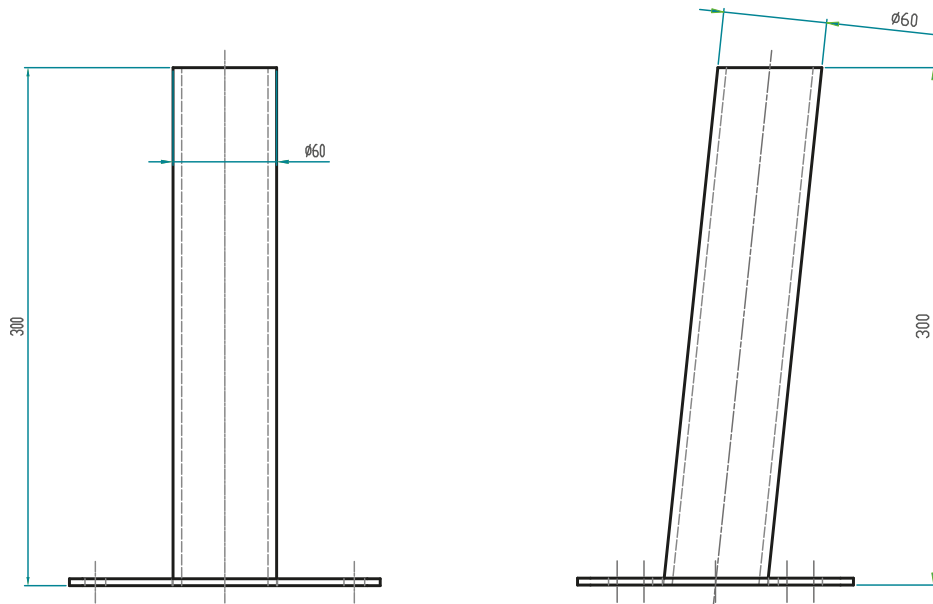


SIGNAL

Autoroutes Routes Parkings

FAB300

FEU NEZ D'ÎLOT Ø 300MM



Support hauteur 300mm

Droit ou incliné selon caractéristiques de l'îlot

