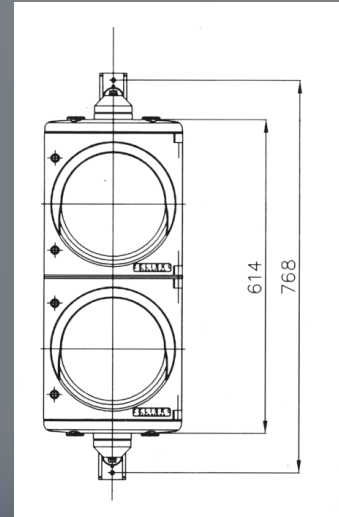




SIGNAL  
Autoroutes Routes Parkings

# FP200-RV

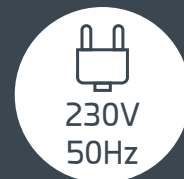
## FEU DE PASSAGE BICOLORE Ø 200mm



### CARACTÉRISTIQUES GÉNÉRALES

- Boîtier en polycarbonate avec lentilles et visières
- Indice de protection IP55
- Changement rapide du bloc lumineux (<5mn)
- Fixations par bras ou en bout de poteau (Ø 60mm)
- Phares à Leds rouges et verts Ø 200mm type Powerleds :
  - > 4 leds en mode POWERLEDS
- Alarme visuelle et sonore (option)

### ALIMENTATION



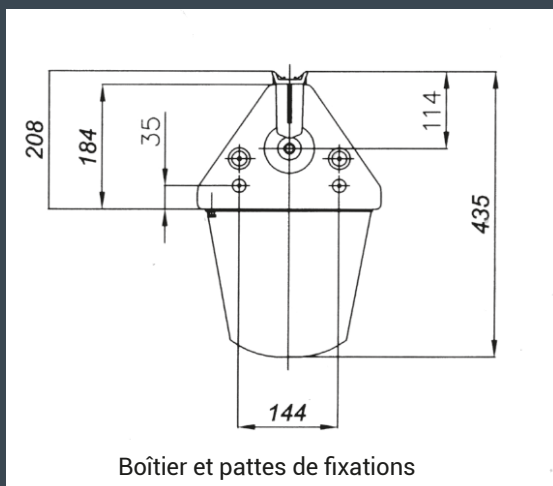
### OPTIONS



Alarme visuelle et sonore



Supports spécifiques



Boîtier et pattes de fixations



Avec alarme  
visuelle et sonore

